

Mit der Zukunft im Reinen: sauber, nachhaltig und sparsam klären!



Hochwertige Komponenten

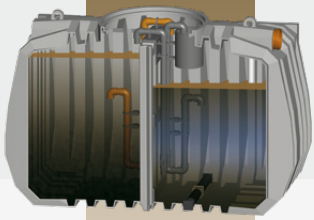
Fortschrittliche Technologie

Sparsame SBR-Kleinkläranlage

Für alle das Beste:

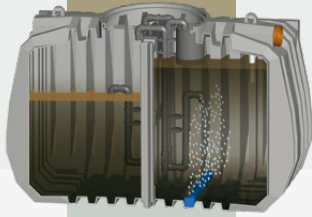
batchpur-Kleinkläranlage





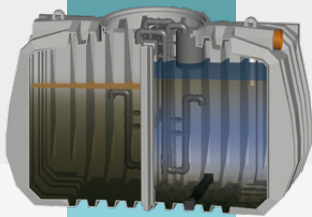
Füllen

In der linken Kammer wird das ankommende Abwasser gesammelt. Dabei setzen sich erste Schmutzpartikel nach unten ab. Je nach Abwasser-Menge reguliert der Druckluft-Sensor bedarfsgerecht den kontinuierlichen Transport in die biologische Klärkammer (rechte Behälterhälfte) ...



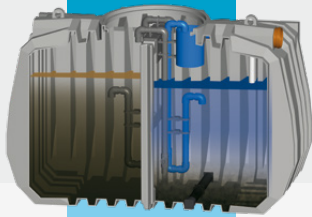
Belüften

... Hier wird das Abwasser durch Sauerstoffzufuhr und Umwälzung biologisch gereinigt. Die automatische Steuerung optimiert stufenlos die Belüftungszeit, so dass immer nur die tatsächlich notwendige Energie verbraucht wird ...



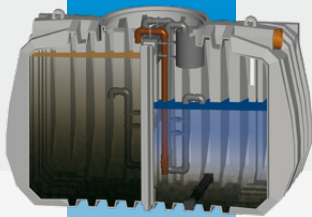
Absetzen

... während der Absetzphase sinkt die schwerere Biomasse nach unten und im oberen Bereich entsteht die „Klarwasserzone“ mit dem gereinigten Abwasser.



Klarwasserabzug

... der zuverlässig reagierende Druckluft-heber leitet das gereinigte Abwasser „ins Freie“ – direkt in ein Gewässer oder eine Versickerung.



Schlammabzug

Die gleichzeitig entstandene Biomasse dagegen wird wieder in die Absetzkammer zurückgepumpt ...

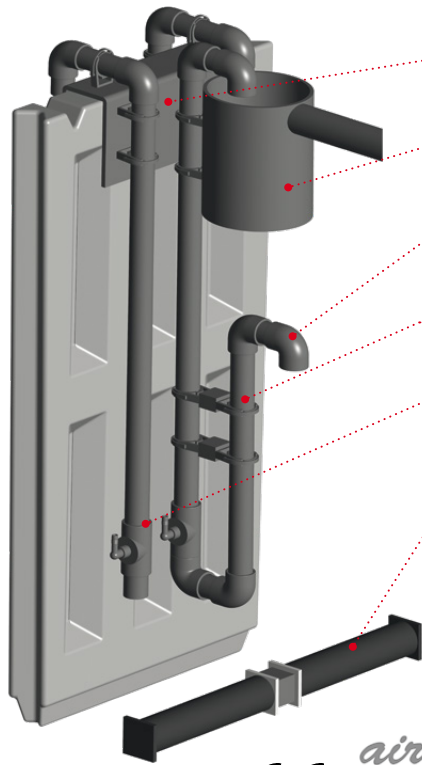
SBR-Verfahren mit stufenloser Erfassung des Wasserstandes über Drucksensor: batchpur steuert den Prozess nach Bedarf.



Technisch das Optimum!



- Vollgrafisches, beleuchtetes Display
- Edelstahl-Stutzen
- Farbige Druckschläuche für leichte und eindeutige Montage
- Konsole für Innen- und Außen-aufstellung IP 44



- Verstellbarer Halter zur optimalen Anpassung an die Trennwand
- Großer Probenahme-Behälter für einfache Probenahme inklusive
- Verschleißfreie Druckluftheber in hochwertigem Industrie-Standard (statt Pumpen)
- Exakte, stufenlose Erfassung der Wassermengen ohne Schwimmer
- Automatischer Überschuss-Schlamm-Abzug
- Belüfter, auch während des Betriebes entnehmbar

Hinweis:

In diesem Prospekt ist die easy...con-Steuerung beschrieben. Diese easy...con-Steuerung ist eine aufpreispflichtige Option.

Im Standard-Lieferumfang ist die Basic-Steuerung mit 2-zeiligem Display ohne Erweiterungs-optionen enthalten.



3 Klassen inklusive:

- **Reinigungs-klasse C**
- **Reinigungs-klasse N**
- **Reinigungs-klasse D**
- **Ferienhaus-Test**

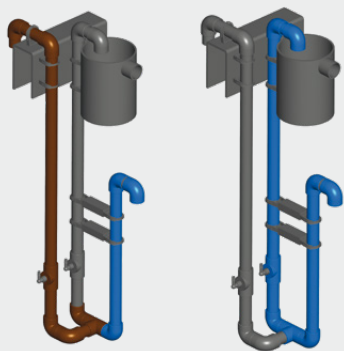




Bei Kleinkläranlagen geraten systembedingt Schlammartikel in die Vorrichtung für den Klarwasserabzug. batchpur hat dafür eine Lösung:

ALC®-Technologie (gegen Aufpreis)

Mit der zum europäischen Patent angemeldeten ALC®-Technologie werden die Rohre für den Klarwasserabzug mit gereinigtem Abwasser ausgespült und somit die in das System gelangten Schlammartikel in die Vorklärung zurück befördert. Beim anschließenden Klarwasserabzug gelangt dann **nur noch absolut sauberes Abwasser zurück in die Umwelt**. Ein enormer Vorteil für Anlagen mit anschließender Versickerung. Die ALC®-Technologie wurde auf dem akkreditierten Prüffeld des PIA ausführlich getestet. Die Reinigungsleistungen sind herausragend. **Diese Technologie ist bei batchpur Kleinkläranlagen erhältlich.**



Der Schlamm wird zurück in die Vorklärkammer gepumpt.

Wirklich sauberes Abwasser beim Klarwasserabzug.



zero C Klimaneutral klären

batchpur ist Vorreiter für Nachhaltigkeit und übernimmt Verantwortung für unsere Umwelt: Mehr dazu finden Sie unter www.batchpur.de/zero-c/

Optionen für alle Fälle!

Online-Fernüberwachung (optional gegen Aufpreis)

Einmal-Wartung*

Barrierefreiheit*

Entfall der Betreiber-Kontrollen*

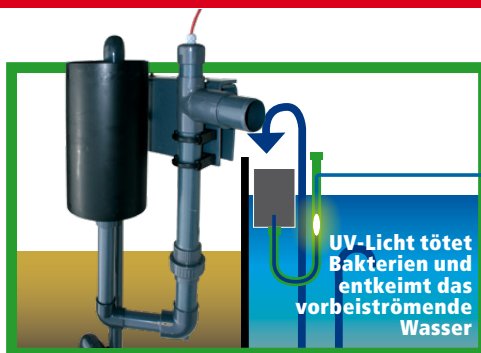


mit easy...con online steuern, kontrollieren und dokumentieren!

Die neue easy...con-Steuerung erlaubt den Datenaustausch in zwei Richtungen: Sie können nicht nur online kontrollieren und Ihr Betriebstagebuch abrufen, sondern auch die Parameter der Anlage steuern oder dem von Ihnen autorisierten Service-Techniker den Zugriff für Wartungstätigkeiten einräumen. Das spart Ihnen Anfahrtskosten und „verschenkte“ Urlaubstage.

*in Verbindung mit easy...con-Fernüberwachung inklusive

Reinigungsstufe H (optional gegen Aufpreis)



Keimfreies Wasser durch UV-Licht

Mit der batchpur UV-Hygenisierung können Sie Ihr Abwasser gemäß Ablaufklasse H preiswert und umweltfreundlich entkeimen.

- überprüfbare Entkeimung
- geringe Investitions- und Betriebskosten
- einfacher Einbau in bestehende batchpur Anlagen

Reinigungsstufe P (optional gegen Aufpreis)

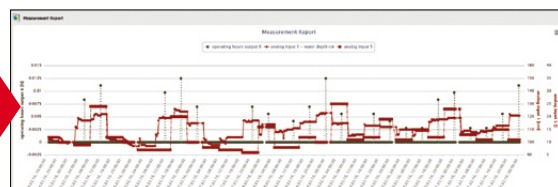


Phosphat-Elimination auch nachträglich einfach auf der Trennwand zu montieren

- exakte Dosierung proportional zum Abwasseranfall
- ständige Behälter-Überwachung und Füllstandsanzeige am Display
- geringe Kosten, kein Verschleiß
- 5 Jahre Garantie auf Lager- und Dosiereinrichtung

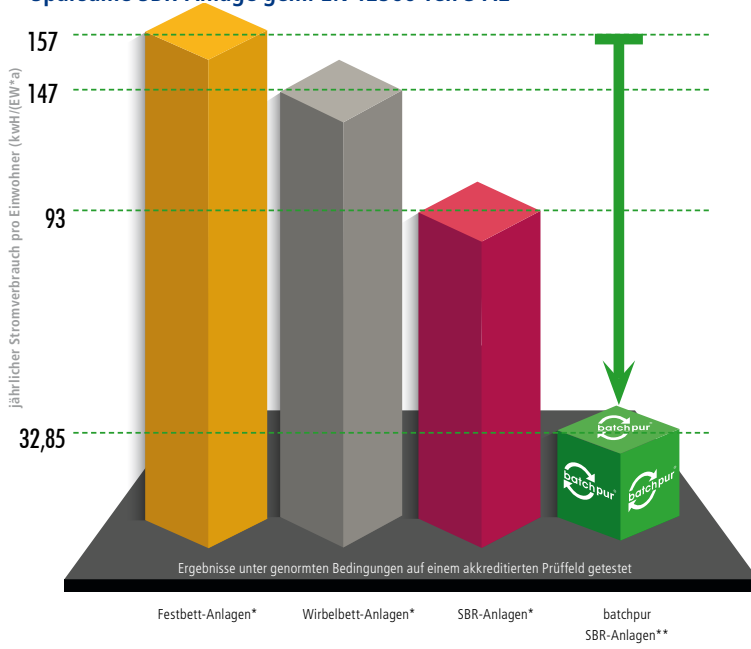


Phosphat-Dosierung über easy...con-Online-Portal überwachen!



Ihr Gewinn durch Energie-Einsparung

Sparsame SBR-Anlage gem. EN 12566 Teil 3 A2



* Quelle: Zeitschrift „wwt“, Ausgabe 6/2007 „Die Kleinkläranlage als Dauerlösung“

** Energieverbrauch in der 38 wochen-Prüfung

Klare Argumente für die saubere Lösung:

- **Herausragend**, weil alles dem technisch hohen Standard der SBR-Verfahren entspricht.
- **Nachhaltig**, weil die gesetzlichen Anforderungen konsequent erfüllt werden.
- **Günstig**, weil die Klassen C, N und D sowie viele „Extras“ serienmäßig enthalten sind.
- **Langlebig, fortschrittlich und auf Dauer günstig**, weil keine rotierenden oder elektrischen Elemente im Behälter verbaut sind. Statt elektrischer Pumpen kommen hochwertige Druckluftheber zum Einsatz.
- **Sparsam** im Verbrauch, weil die patentierte Drucksensor-Technologie den Verbrauch stufenlos und bedarfsgerecht steuert.
- **Wartungsfreundlich**, weil alle Fördereinrichtungen verschleißfrei konzipiert sind und, wie z. B. Probennahme, gut zugänglich sind.
- **Zukunftssicher**, weil heute schon die Nachweise für höhere Reinigungsklassen vorliegen.
- **Flüsterleise Technik**: Magnetventile verursachen bei jedem Schaltvorgang ein typisches Geräusch. Schrittmotoren fahren kaum hörbar auf und zu. **Sanfte Technik, die auch das Material schont.**
- **Durchdachte Technik**: Die Schrittmotoren mit dem airstep-System sind aus hochwertigem Material reversibel gebaut und können daher im Bedarfsfall leicht gewechselt werden.

batchpur leistet mehr, und ist viel sparsamer!



batchpur hat in der 38-Wochen-Prüfung den geringen Energieverbrauch von 90 Watt pro Einwohner/Tag bewiesen.

batchpur kann

einiges vorweisen:

- Europäisches Patent Druckmessung
- Europäisches Patent Sauerstoffregelung
- Bauaufsichtliche Zulassungen des DIBt in allen Klassen
- EN 12566 Prüfungen nach Teil 3, 6 und 7

Sämtliche Prüftests und Zertifizierungen mit Bravour bestanden!

Ferienhaustest



batchpur bringt nachweislich sehr gute Werte bei extremer Unterlast. D.h. diese Anlage ist ideal für Ihr Ferienhaus!



< 10 W batchpur airstep-Technologie

- 90%

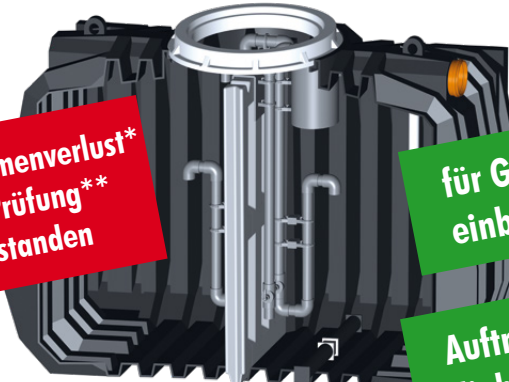


100 - 150 W (übliche Magnetventil-Technologie)

Flüsterleise Schrittmotoren und energiesparende airstep-Technologie

Unsere Behältervarianten – Lösungen für Ihren Bedarf

Kunststoffbehälter



Grizzly

0% Volumenverlust*
25 t Prüfung**
bestanden

für Grundwasser-
einbau geeignet

Auftriebssicher gem.
Einbauanleitung

Grizzly PE Tank erhältlich für ein
4, 8 und 16 EW batchpur System

* PIT-Test

**nach Prüfergebnissen gemäß EN12566A2



für Grundwasser-
einbau geeignet

PE Tank erhältlich für ein
6 und 12 EW batchpur System

batchpur bietet eine Reihe von Kunststoffbehältern, die unter größter Sorgfalt entwickelt wurden und für eine neue Generation unter den Behältern aus PE stehen: innovativ, widerstandsfähig, einfacher Einbau und beständig über einen langen Betriebszeitraum. Alle mit den bauaufsichtlichen Zulassungen für die Reinigungsklassen C, D und P.



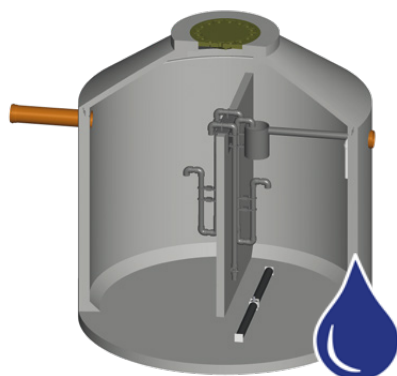
für Grundwasser-
einbau geeignet

PE Tank erhältlich für ein
4-12 EW batchpur System



Handgeschweißt

PE Tank erhältlich für ein
4-8 EW batchpur System



Betonbehälter erhältlich für ein
4-50 EW batchpur System

Betonbehälter

Eine hohe Betongüte in Kombination mit moderner Fertigungstechnik, gewährleistet ein Qualitätsprodukt, das allen Anforderungen der Abwasserreinigung gerecht wird:

- formbeständig,
- auftriebssicher,
- schnell und einfach zu montieren.

mit Bauaufsichtlichen Zulassungen
für Neubau und Nachrüstung
mit den Klassen C, N, D, P, H

Vorteile und Fakten.

Hochwertige Standard-Ausstattung	Serie	Option (Aufpreis)
Hochwertige Materialien	✓	
Verschleißfreie Druckluftheber	✓	
Nachweisbar niedrige Betriebskosten	✓	
Ganz einfach und sauber nachrüstbar	✓	
Keine Pumpen im Abwasser, daher kein Verstopfen und kein Verschleiß von Pumpen in der Kleinkläranlage	✓	
Nur dauerbeständige und hochwertige Kunststoff- und Edelstahlteile innerhalb und außerhalb des Klärbehälters	✓	
Probennahme-Behälter bereits im Grundpreis enthalten	✓	
Alle Reinigungsklassen vorhanden	Klassen C, N und D im Grundpreis enthalten	<ul style="list-style-type: none"> • Klasse P 😊 • Klasse H 😊
Patentierter Höhenstandsregelung	✓	
Automatische Erfassung der zu reinigenden Abwassermenge (patentiert)	✓	
Automatische und stufenlose Anpassung der Verdichterdauerlaufzeiten an die tatsächliche Anlagenbelastung (patentiert)	✓	
Druckluftheber in Industriestandard (keine gesteckten HT-Rohre)	✓	
Energiesparende, leise und nahezu verschleißfreie airstep-Schrittmotoren	✓	
Beleuchtetes grafisches Display	✓	
Elektronisches Betriebstagebuch	✓	
USB-Schnittstelle	✓	
Modem-Schnittstelle	✓	
Modem		😊
Online-Portal easy...con für Fernüberwachung		😊
Entfall der Betreiberkontrollen		😊
1-Mal-Wartung statt 2-Mal-Wartung (Klasse C+N)		😊
Barrierefreie Kleinkläranlage		😊



Hinweis: In diesem Prospekt ist die easy...con-Steuerung beschrieben. Diese easy...con-Steuerung ist eine aufpreispflichtige Option. Im Standard-Lieferumfang ist die Basic-Steuerung mit 2-zeiligem Display ohne Erweiterungsoptionen enthalten.



batchpur GmbH & Co KG

Vertrieb, Fertigung und Lager
Münchner Straße 8
06796 Brehna
Tel.: 034954 639877
Fax: 034954 639875

vertrieb@batchpur.de
www.batchpur.de

Bilder und Bildrechte: © batchpur GmbH & Co.KG, fotolia.com © Patrizia Tilly, fotolia.com © suns07butterfly, fotolia.com © kubko, fotolia.com © Zfoto, fotolia.com © Visual Concepts, fotolia.com © Image